


Powertekk Plano



Takpanner i lakkert stål
Moderne og stilsikkert

Isola Powertekk Plano takpanner i lakkert stål er utviklet spesielt for deg som vil ha et skikkelig kvalitetstak med et moderne og stilsikkert utseende.







Powertekk Plano

Powertekk Plano er det perfekte valg for alle som ønsker seg et moderne tak.

Platens utforming er mønsterbeskyttet, og ståltykkelsen er hele 0,7 mm. Mer enn nok til at du faktisk kan gå på taket.





Lakkert tilbehør gjør taket lekkert og komplett

Powertekk Plano leveres i matt utførelse i fargene antrasitt, sort og granitt metallic. Komplette serie spesialtilpasset, lakkert tilbehør sikrer deg et stilrent og funksjonelt tak.

Snøfangere, stiger, ventilasjonshetter og annet tilleggsutstyr er selvfølgelig tilgjengelig i de samme fargene som platene.

Plano Silence – anbefales for lyddemping

Powertekk Plano leveres både med og uten lyddemping. Normalt anbefaler vi at varianten Plano Silence benyttes til de aller fleste tak. Silence reduserer støy fra regn og hagl med opptil 4 dB, og hindrer skarp trommelyd fra taket ved store nedbørsmengder.

Lyddemping er spesielt viktig ved rehabilitering av gamle tak som er dårlig isolert, og ved uisolerte takutstikk over veranda.



Lav vekt er perfekt ved rehabilitering

Platene veier kun 6,6 kg/m². Derfor er Powertekk Plano velegnet også på eldre konstruksjoner som ikke tåler tyngre takteking.

Tekniske data

Bruksområde: Nybygg og rehabilitering

Takvinkel: Min 15°

Lekteavstand: 369 mm

Platestørrelse: 1180 x 407 ± 4 mm

Sideomlegg: 60 mm ± 4 mm

Dekningsareal pr plate: 0,42 m²

Antall plater pr. m²: 2,41 stk

Ståltykkelse: 0,7 mm

Korrosjonsbeskyttelse: 275 g/m² zinkbelegg

Vekt pr. plate: 2,7 kg ± 100 g

Vekt pr m²: ca. 6,6 kg

FARGER



ANTRASITT

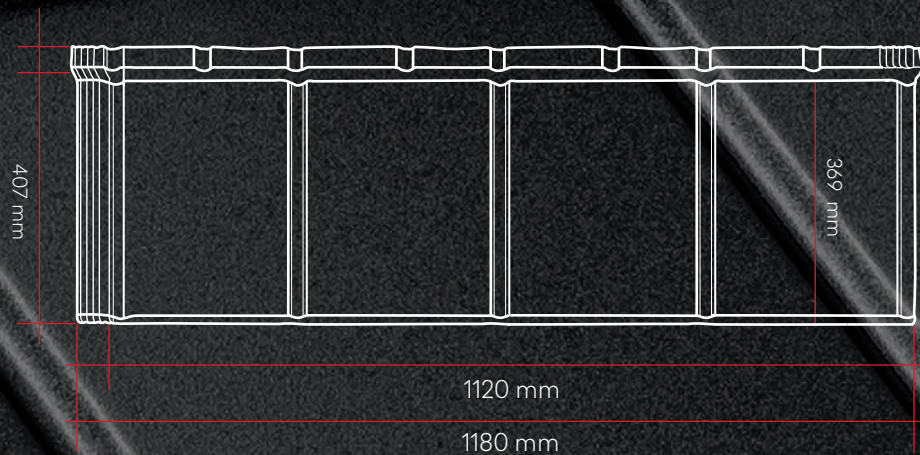
RAL F.

RAL 7021



GRANITT METALLIC

RAL 9008



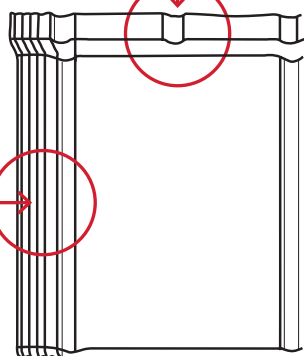
SORT

RAL 9005

**Hvilket uttrykk
ønsker du på
ditt tak?**

MONTERT MED FORBAND

Styringsspor som gjør at platen kan legges forband.



Omleggsfals på 60 mm hindrer inndriv av vann ved sterk vind.

Powertekk Plano kan monteres på to ulike måter, med og uten forband (se bilder). Dermed står du fritt til å gi taket ditt det utseendet du liker best.

MONTERT UTEN FORBAND



Bygg bedre, enklere

