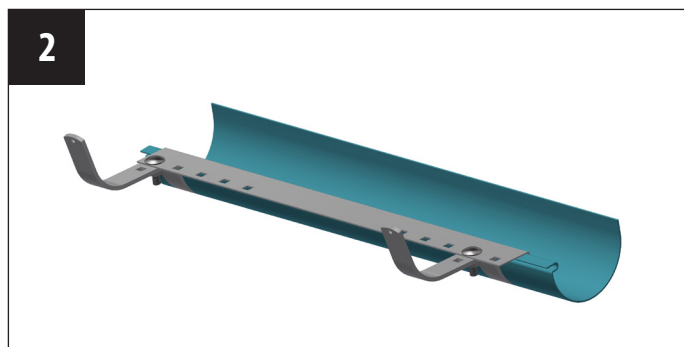
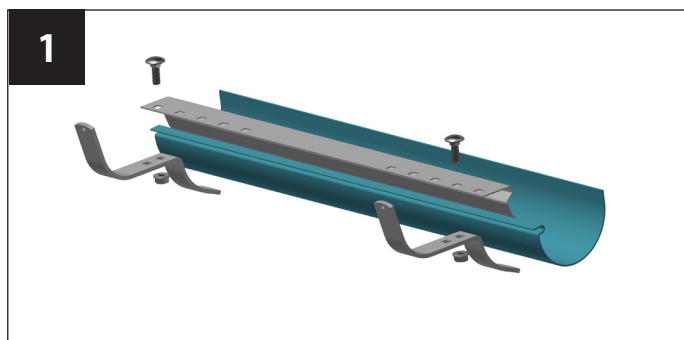


For overgang til takstige, må stigesikring plasseres like til siden for takstigen.
Bøyer må plasseres like innenfor stigenes vanger.

Montering stigesikring TT R-INV

Takrenne med innvendig vulst



Montering stigesikring TT R-UTV

Takrenne med utvendig vulst

