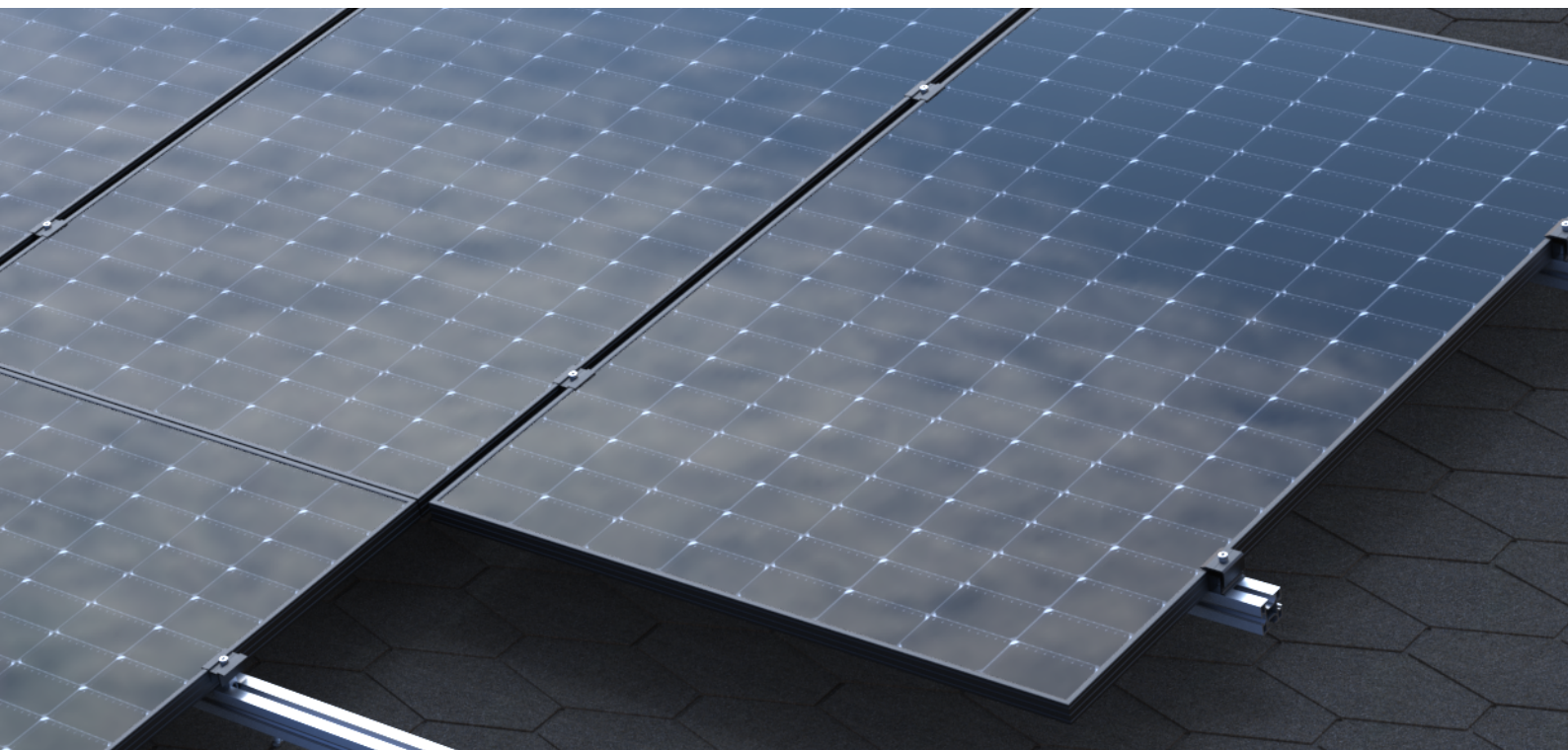
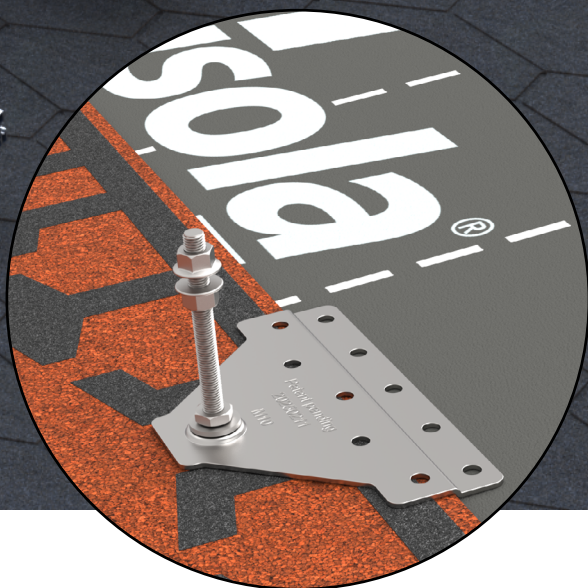


# Isola držáky solárních panelů

---

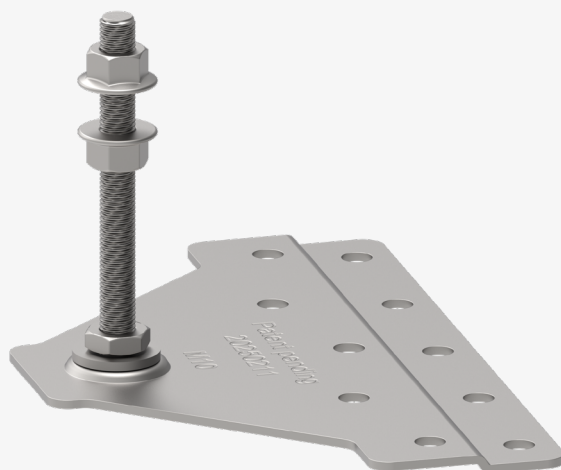


Montážní návod  
Držák  
solárních panelů  
pro asfaltové šindele



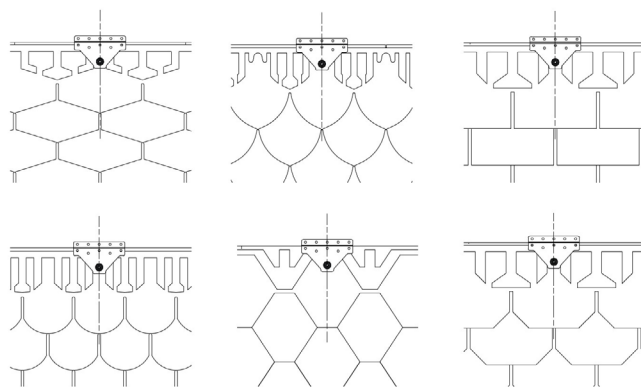
# Isola držáky solárních panelů

- Držák pro upevnění solárních panelů na asfaltových šindelových střeších
- Montáž nezávislá na krokách
- Výškově nastavitelný
- Vysoká odolnost proti vytržení



Držák solárních panelů pro asfaltové šindele, slouží k připevnění běžně dostupných solárních panelů na střeších pokrytých asfaltovými šindeli. Díky montáži nezávislé na krokách, umožňuje jednoduchou a cenově úspornou instalaci. Držák solárních panelů je výškově nastavitelný, takže lze rychle a snadno vyrovnat nerovnosti střešní konstrukce a zajistit přesné a trvalé usazení solárních panelů.

**Umístění držáku solárních panelů:** Bez ohledu na tvar šindele musí být střed držáku solárních panelů vždy umístěn v zářezu mezi chlopněmi šindele (viz obrázek vpravo).



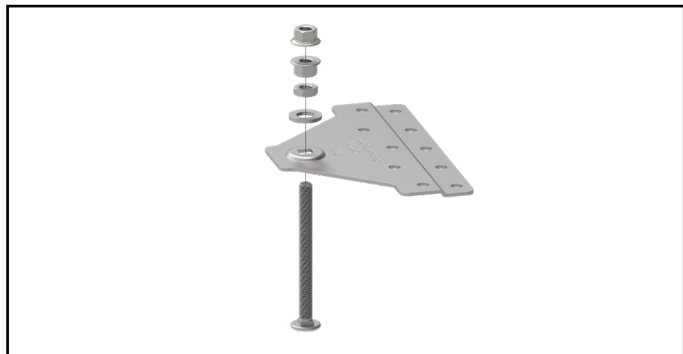
## TECHNICKÉ ÚDAJE

|                  |                 |
|------------------|-----------------|
| Hmotnost na kus: | 0,45 kg         |
| Číslo výrobku:   | 798900          |
| Balení:          | 10 ks v kartonu |

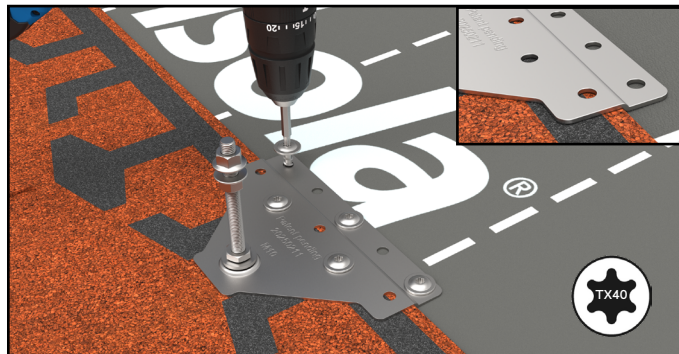


Pro asfaltové šindele je vyžadováno dřevěné bednění, do kterého lze šindele přibít. Bednění musí být opatřeno asfaltovým podkladním pásem. Dřevěné bednění musí být vyrobeno z řeziva podle ČSN 731701 – Navrhování a výpočet a posuzování dřevěných stavebních konstrukcí a ČSN EN 1995-1-1. Navrhování dřevěných konstrukcí.

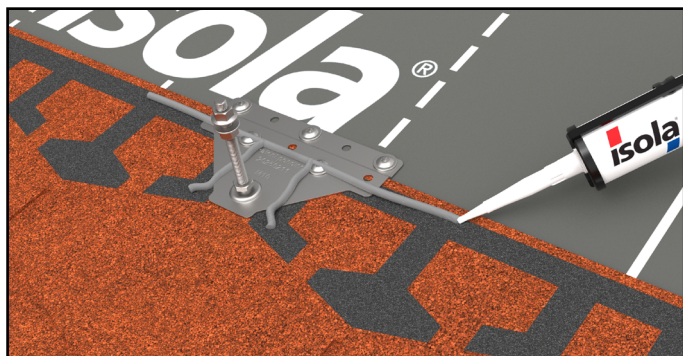
# Montáž



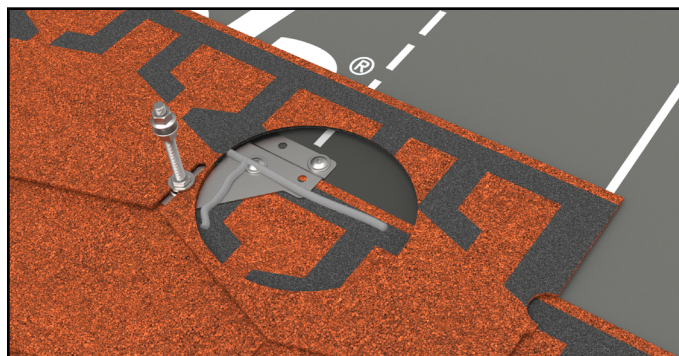
**1** Smontujte jednotlivé části držáku solárních panelů, ale zatím je pevně nedotahujte.



**2** Umístěte držák solárních panelů přes horní hranu asfaltového šindele tak, aby zakrýval samolepicí plochu šindele. Držák solárních panelů připevněte přiloženými vruty 8×40 (5 ks). Dbejte na to, aby vruty nebyly přetaženy.



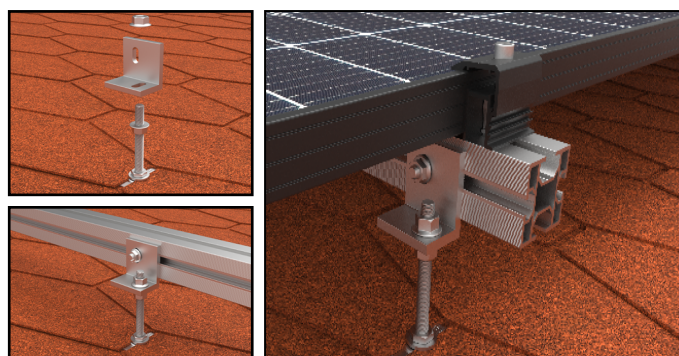
**3** Protože držák solárních panelů zakrývá lepicí plochu, je nutné použít těsnicí tmel Isola na šindele. Tmel naneste na držák solárních panelů tak, aby kopíroval lepicí plochu pod ním.



**4** Položte asfaltový šindel přes držák solárních panelů tak, aby podložka ležela nad šindelem.



**5** Utáhněte spodní matici M10 pomocí klíče 17 mm.



**Příklad** instalace solárního systému s držákem solárních systémů pro asfaltový šindel.

## Příslušenství: Isola těsnicí tmel

Obsah: 300 ml, 12 ks/karton

Číslo výrobku.: 546151

Isola těsnicí tmel pro utěsnění detailů.



05.2026

┌

# *Build simply better*

└

Isola Powertekk s.r.o.  
K Mrazárnám 1303/16  
779 00 Olomouc  
[www.isola.cz](http://www.isola.cz)

Sledujte nás na  
  @Isolacz

