

SINTEF Byggforsk bekrefter at

## Isola Dobbelt Lag tolags asfalt takbelegg

er vurdert å være egnet i bruk og tilfredsstiller krav til produktdokumentasjon i henhold til Forskrift om omsetning og dokumentasjon av produkter til byggverk (DOK) og Forskrift om tekniske krav til byggverk (TEK10), for de egenskaper, bruksområder og betingelser for bruk som er angitt i dette dokumentet

### 1. Innehaver av godkjenningen

Isola as  
 Prestemoen 9  
 3945 Porsgrunn  
 www.isola.no

### 2. Produsent

Isola as, Porsgrunn

### 3. Produktbeskrivelse

Isola Dobbelt Lag er et tolags asfalt takbelegg med SBS polymerasfalt, hvor overlaget festes til underlagsbelegget ved helsveising. Systemet består av Isola Kraftunderlag eller Isola Kraftunderlag SK som underlag, og Isola Sveiseoverlag eller Isola Mestertekk Kombi som overlag. I eget system for tolags tildekket membran benyttes to lag med Isola Kraftunderlag. Mål og toleranser fremgår av tabell 1.

Isola Kraftunderlag og Isola Kraftunderlag SK har en stamme av polyesterfilt impregnert med bitumen som er belagt med SBS polymerasfalt på begge sider. Produktets overside er bestrødd med finkornet sand. Undersiden er dekket med en plastfolie som fungerer som et glidesjikt mot underlaget.

Isola Sveiseoverlag har en stamme av aluminiumsbelagt polyesterfilt. Stammen er impregnert med bitumen og belagt med SBS polymerasfalt på begge sider. Isola Mestertekk Kombi har en stamme av polyester- og glassfiber. Stammen er belagt med termoplastisk elastomer på begge sider. Isola Sveiseoverlag og Isola Mestertekk Kombi har skiferstrø på oversiden og undersiden er dekket med en plastfolie som smeltes ved sveising.

Isola Sveiseoverlag, Isola Kraftunderlag og Isola Mestertekk Kombi leveres for sveising av skjøter. Isola Kraftunderlag SK har et 100 mm bredt klebefelt i langsgående omlegg for sammenklebing av skjøter.

Produktet er CE-merket i henhold til NS-EN 13707.

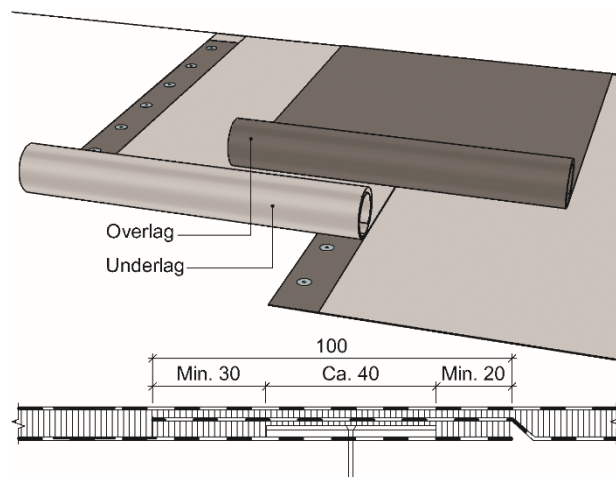


Fig. 1  
 Underlag av Isola Kraftunderlag festes mekanisk i omleggsskjøtene, eventuelt mellom omleggsskjøtene med lapp over. Overlag av Isola Sveiseoverlag eller Isola Mestertekk Kombi helsveises til underlagsbelegget.

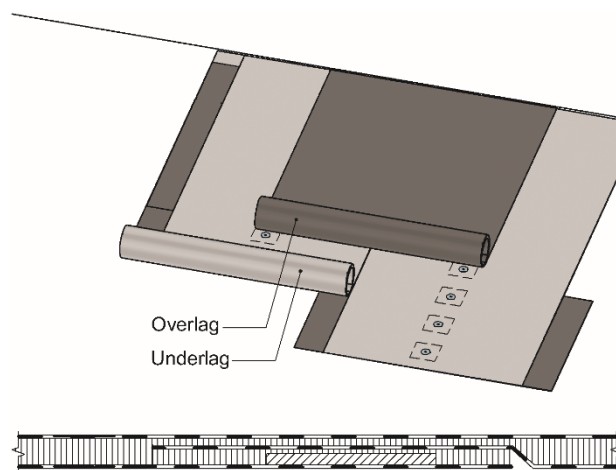


Fig. 2  
 Underlag av Isola Kraftunderlag SK skal festes mekanisk i festerad mellom omleggsskjøtene med lapp over. Overlag av Isola Sveiseoverlag eller Isola Mestertekk Kombi helsveises til underlagsbelegget.

#### 4. Bruksområder

Isola Dobbelt Lag tolags asfalt takbelegg brukes som tekning og membran på skrå og flate tak. Beleggsystemet kan festes mekanisk, legges løst med overdekning eller helsevises til underlaget.

Tak skal ha tilstrekkelig fall slik at regn og smeltevann renner av. SINTEF Byggforsk anbefaler at alle tak har en helling på minimum 1:40.

#### 5. Egenskaper

##### Materialeegenskaper

Produktegenskaper for ferskt materiale er gitt i tabell 2 og 3.

Tabell 1. Mål og toleranser for Isola Dobbelt Lag

Egenskap	Isola Kraftunderlag	Isola Kraftunderlag SK	Isola Sveiseoverlag	Isola Mestertekk Kombi
Tykkelse	3,2 mm	2,7 mm	4,3 mm	3,8 mm
Flatevekt	3,8 kg/m <sup>2</sup> -0,2 kg/m <sup>2</sup>	3,2 kg/m <sup>2</sup> -0,2 kg/m <sup>2</sup>	5,0 kg/m <sup>2</sup> -0,4 kg/m <sup>2</sup>	4,6 kg/m <sup>2</sup> ± 0,3 kg/m <sup>2</sup>
Bredde	1 m -2 mm	1 m -2 mm	1 m -2 mm	1 m ± 5 mm
Rullengde	10 m +10 cm/-0 cm	10 m +10 cm/-0 cm	7 m +10 cm/-0 cm	8m +100 mm / -0 mm
Nominell vekt av stamme	150-200 g/m <sup>2</sup>	150-200 g/m <sup>2</sup>	200-250 g/m <sup>2</sup>	200-270 g/m <sup>2</sup>

Tabell 2

Produktegenskaper for ferskt materiale for Isola Kraftunderlag og Isola Kraftunderlag SK

Egenskap	Metode NS-EN	Isola Kraftunderlag		Isola Kraftunderlag SK		SINTEFs anbefalte minimum ytelse <sup>3)</sup>	Enhet	
		Ytelses-erklæring <sup>1)</sup>	Kontroll-grense <sup>2)</sup>	Ytelses-erklæring <sup>1)</sup>	Kontroll-grense <sup>2)</sup>			
Dimensjonsstabilitet (L/T)	1107-1:1999	-	± 0,5	-	± 0,5	0,6	%	
Kuldemykhet	Overside ut Underside ut	1109-1:1999	-20 -20	≤ -20 ≤ -20	-20 -20	≤ -20 ≤ -20	-15	°C
Varmesig	1110:1999	-	-	-	-	90	°C	
Vanntetthet 10 kPa/24 t	1928:2000 (A)	Bestått	Bestått	Bestått	Bestått	Bestått	-	
Strøfeste <sup>4)</sup>	12039:2000	-	-	-	-	-	g	
Rivestyrke ved spikerriv (L/T)	12310-1:2000	340 ± 90 350 ± 70	≥ 250/280	300 ± 50 320 ± 40	≥ 250/280	150	N	
Strekkestyrke (L/T)	12311-1:2000	770 ± 50 680 ± 50	≥ 720/630	740 ± 50 700 ± 50	≥ 690/650	400	N/50 mm	
Forlengelse (L/T)	12311-1:2000	30 ± 5 30 ± 5	≥ 35/35	45 ± 5 45 ± 5	≥ 40/40	10	%	
Spaltestyrke i skjøt, snitt av maksverdier	12316-1:2000	-	≥ 100	90 ± 15	75	50	N/50mm	
Midlere spaltestyrke i skjøt, snitt av 10pkt	12316-1:2000	-	≥ 50	-	75	50	N/50mm	
Skjærstyrke i skjøt	12317-1:2000	-	≥ 500	720 ± 60	≥ 660	400	N/50 mm	
Punktering	Slag, +23 °C Statisk last	12691:2006 (A) 12730:2001 (A)	1000 ≥ 700 15	≥ 700 15	800 ≥ 700 15	≥ 700 15	500 15	mm kg
Vanntetthet etter forlengelse ved lav temperatur -10°C	13897:2005	-	≥ 10	-	≥ 10	-	%	
Vanngjennomtrenging selvklebende skjøt	13111	-	N/A	-	Bestått	Bestått		

<sup>1)</sup> Deklarerte verdier i produsentens ytelseserklæring (Declaration of Performance, DoP)

<sup>2)</sup> Kontrollgrensene angir verdiene som produktet må tilfredsstille både ved produsentens egenkontroll og ved overvåkende kontroll

<sup>3)</sup> SINTEFs anbefalte minimum ytelse for SINTEF Teknisk Godkjenning for underlag i tolag asfalt takbelegg

<sup>4)</sup> Modifisert til kun å angi vektstrøp i gram

Tabell 3

Produktegenskaper for ferskt materiale for Isola Sveiseoverlag eller Isola Mestertekk Kombi

Egenskap	Metode NS-EN	Isola Sveiseoverlag		Isola Mestertekk Kombi		SINTEFs anbefalte minimum ytelse <sup>3)</sup>	Enhet	
		Ytelses- erklæring <sup>1)</sup>	Kontroll- grense <sup>2)</sup>	Ytelses- erklæring <sup>1)</sup>	Kontroll- grense <sup>2)</sup>			
Dimensjonsstabilitet (L/T)	1107-1:1999	-	±0,4	-	±0,4	0,6	%	
Kuldemykhet	1109-1:1999	Overside ut	-20	≤ -20	-20	≤ -20	-15	°C
		Underside ut	-20	≤ -20	-20	≤ -20		
Varmesig	1110:1999	-	≥ 90	-	≥ 90	90	°C	
Vanntetthet 10 kPa/24 t	1928:2000 (A)	Bestått	Bestått	Bestått	Bestått	Bestått	-	
Strøfeste <sup>4)</sup>	12039:2000	-	≤ 1,0	-	≤ 1,0	2,5	g	
Rivestyrke ved spikerriv (L/T)	12310-1:2000	300 ± 30 330 ± 30	≥ 270/300	500 ± 100 750 ± 100	≥ 400/650	-	N	
Strekstyrke (L/T)	12311-1:2000	840 ± 150 650 ± 30	≥ 690/620	850 ± 100 900 ± 100	≥ 750/800	400	N/50 mm	
Forlengelse (L/T)	12311-1:2000	45 ± 10 55 ± 10	≥ 35/45	40 ± 5 45 ± 5	≥ 35/40	10	%	
Spaltestyrke i skjøt, Midlere spaltestyrke i skjøt, snitt av 10pkt	12316-1:2000	-	≥ 150	200 ± 50	≥ 150	-	N/50mm	
Skjærstyrke i skjøt	12317-1:2000	-	≥ 600	900 ± 50	≥ 850	-	N/50 mm	
Punktering	12691:2006 (A) 12730:2001 (A)	1250 ≥ 800 20	≥ 800 20	1250 / ≥	≥ 500 ≥ 17	500 15	mm kg	
				500 ≥ 17				
Vanntetthet etter forlengelse ved lav temperatur -10°C	13897:2005	-	≥ 10	-	≥ 10	-	%	

1) Deklarerte verdier i produsentens ytelseserklæring (Declaration of Performance, DoP)

2) Kontrollgrensene angir verdiene som produktet må tilfredsstillende både ved produsentens egenkontroll og ved overvåkende kontroll

3) SINTEFs anbefalte minimum ytelse for SINTEF Teknisk Godkjenning for overlag i tolag asfalt takbelegg

4) Modifisert til kun å angi vektstrøp i gram

### Sikkerhet mot brann

Isola Dobbelt Lag tilfredsstillende brannteknisk klasse B<sub>ROOF</sub> (t2) i henhold til NS-EN 13501-5 på underlag som angitt i tabell 3. Prøvingen er utført iht. ENV 1187-2.

Tabell 4. Isola Dobbelt Lag har brannteknisk klasse B<sub>ROOF</sub> (t2) på følgende underlag

Type underlag	Isola Dobbelt Lag
EPS	Ja
Steinull	Ja
Taktro av tre	Ja
Betong /silikaplate	Ja
Gammelt belegg på EPS	Ja
Gammelt belegg på steinull	Ja
Gammelt belegg på taktro	Ja
Gammelt belegg på betong / silikaplate	Ja

### Bestandighet

Isola Dobbelt Lag har vist tilfredsstillende egenskaper ved bestandighetsprøving i forbindelse med typeprøving og årlig kontrollprøving utført hos SINTEF Byggforsk.

### Forankringskapasitet

Forankringskapasiteter til forskjellige festemidler er gitt i Tabell 4. Kapasitetene gjelder feste i membranen. Ved svake underlag kan feste i underlaget begrense kapasiteten. Laveste verdi for membran/underlag må alltid benyttes.

Beregning av antall festepunkter er vist i Byggforskserien 544.206 *Mekanisk feste av asfalt takbelegg og takfolie på flate tak*, og i "TPF informerer nr. 5" utgitt av Takprodusentenes Forskningsgruppe.

Tabell 5

Dimensjonerende kapasiteter i bruddgrensetilstanden for Isola Dobbelt Lag med feste i 100 mm sveiset omlegg, eller med feste gjennom bane, utenom omlegg

Festemiddel	Kapasitet, N/stk <sup>1)</sup>
<i>Kraftunderlag</i>	
Isola 40 skive	1000
Ecotek 45 festebrikke	800
SK-isofest 50 mm uten pigger	850
SFS Iso-tak R45/RP45	800
<i>Kraftunderlag SK festet gjennom bane utenom omlegg:</i>	
SFS Iso-tak R45/RP45	770

<sup>1)</sup> De angitte verdier er basert på en nasjonal sikkerhetsfaktor på 1,3 for bruk i Norge.

## 6. Miljømessige forhold

### Helse- og miljøfarlige kjemikalier

Produktet inneholder ingen prioriterte miljøgifter, eller andre relevante stoffer i en mengde som vurderes som helse- og miljøfarlige. Prioriterte miljøgifter omfatter CMR, PBT og vPvB stoffer.

### Påvirkning på jord og vann

Utlekkingen fra produktet er bedømt til å ikke påvirke jord og grunnvann negativt.

### Avfallshåndtering / Gjenbruksmuligheter

Isola Dobbelt Lag tolags takbelegg skal kildesorteres som restavfall på byggeplass/ved avhending. Produktet skal leveres til godkjent avfallsmottak der det kan energigjenvinnes eller deponeres

### Miljødeklarasjon

Det er ikke utarbeidet miljødeklarasjon (EPD) for Isola Dobbelt Lag tolags takbelegg.

## 7. Betingelser for bruk

### Utførelse

Isola Kraftunderlag SBS som første lag i Isola Dobbelt Lag festes mekanisk i 100 mm sveiset omlegg som vist i fig. 2. Det skal være minimum 20 mm klebing på innsiden og minimum 30 mm klebing på utsiden av skiver og festebrikker.

Isola Kraftunderlag SK som første lag i Isola Dobbelt Lag har 100 mm brede selvklebende felt i langsgående sideomlegg. Isola Kraftunderlag SK skal festes gjennom tekningen utenfor omlegg, og med minimum 100 mm bred lapp eller remse av Isola Kraftunderlag SBS over festebrikke/skive som vist i fig. 2.

Tekningen skal forøvrig utføres i henhold til leverandørens leggeanvisninger og Byggforskerserien 544.203 *Asfalttakbelegg. Egenskaper og tekking*, 544.204 *Tekking med asfalttakbelegg eller takfolie. Detaljløsninger* og 544.206 *Mekanisk feste av asfalt takbelegg og takfolie på flate tak*, og "TPF informerer nr. 5".

### Sveising av omlegg

Ved sveising av omlegg skal banen først rulles ut, rettes inn og tilbakerulles før sveisingen. Dette gjelder ikke ved bruk av sveisemaskin.

Ved tekking direkte på brennbart underlag som f.eks. polystyren må omlegget i første lag sveises uten bruk av åpen flamme, eller det må benyttes beskyttelsesrim under skjøtene.

Tverrskjøl utføres normalt med 150 mm sveist omlegg.

### Festemidler

Feste med vanlig stålskive i langsgående omleggskjøter kan brukes på fast underlag som for eksempel trebasert taktro eller betong.

På underlag med god trykkfasthet som EPS 20 kg/m<sup>3</sup> eller tilsvarende, benyttes stålskiver med kulp eller plastbrikker. Når det tekkes på isolasjon med lavere trykkfasthet må tilstrammingen av festene kontrolleres spesielt, og det må benyttes festebrikker med god teleskopvirkning.

### Underlag

Der det kreves brannteknisk klassifisering av tekningen, kan produktet bare legges på underlag som angitt i pkt. 5 (tabell 3) vedrørende sikkerhet ved brann.

### Trafikk på tak

Hvis det forventes trafikk på taket utover det som kreves av hensyn til ettersyn og vedlikehold, bør det tas spesielle forholdsregler for å beskytte takbelegget.

### Lagring

Isola Takbelegg på rull skal lagres stående.

## 8. Produksjonskontroll

Fabrikkfremstillingen av produktene som inngår i Isola Dobbelt Lag er underlagt overvåkende produksjonskontroll i henhold til kontrakt med SINTEF Byggforsk om SINTEF Teknisk Godkjenning.

Isola as har et kvalitetssystem som er sertifisert av Det Norske Veritas i henhold til NS-EN ISO 9001:2008, sertifikat QSC-6011.

## 9. Grunnlag for godkjenningen

Materialdata er fastlagt gjennom prøvinger som er utført av SINTEF Byggforsk og dokumentert i årlige kontrollrapporter, samt materialdata dokumentert i følgende rapporter:

- Norges byggforskningsinstitutt, rapport O8369, datert 05.11.1998, materialeegenskaper og vindlastprøving
- Norges byggforskningsinstitutt, rapport O14343, datert 04.05.2004, materialeegenskaper
- SINTEF Byggforsk. Rapport 102000852-2, datert 2014.08.06, vindlast
- SINTEF Byggforsk. Rapport 102000852-2, datert 22.08.2014, bestandighetsprøving og vanntetthet
- SINTEF Byggforsk. Rapport 102000852-2, datert 27.02.2015, vanntetthet Isola Kraftunderlag SK

Data for feste i tekning for Isola Kraftunderlag gitt i Tabell 4 er basert på systemtest i henhold til NT Build 307 og supplert med jevnførbare resultater fra forenklet prøving i henhold til prøvemethode NBI 163/91, samt NS-EN 16002. Data for feste i tekning for Isola Kraftunderlag SK gitt i Tabell 4 er basert på systemtest i henhold til NS-EN 16002.

## 10. Merking

Emballasjen på alle ruller merkes med produsentens produktbetegnelse og produksjonstidspunkt. Det kan også merkes med godkjenningsmerket for SINTEF Teknisk Godkjenning; TG 2042.



Godkjenningsmerke

### 11. Ansvar

Innehaver/produsent har det selvstendige produktansvar i henhold til gjeldende rett. Bruksbetinget krav kan ikke fremmes overfor SINTEF Byggforsk utover det som er nevnt i NS 8402.

### 12. Saksbehandling

Prosjektleder for godkjenningen er Marius Kvalvik, SINTEF Byggforsk, avd. Arkitektur, byggematerialer og konstruksjoner, Trondheim.

for SINTEF Byggforsk



Hans Boye Skogstad  
Godkjenningsleder