

Isola PV-/Solar-Grundplatte

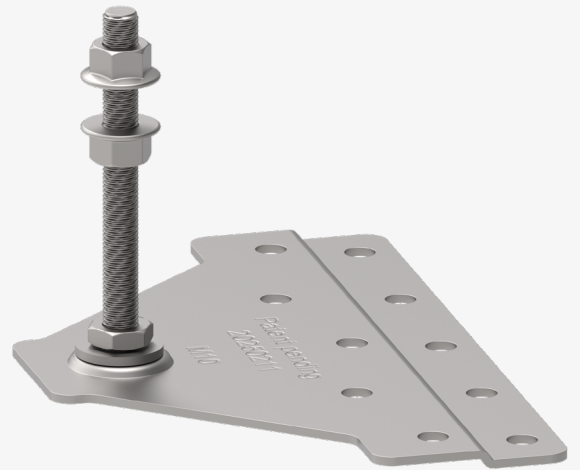


Verlegeanleitung
PV-/Solar-Grundplatte
für Bitumenschindeln



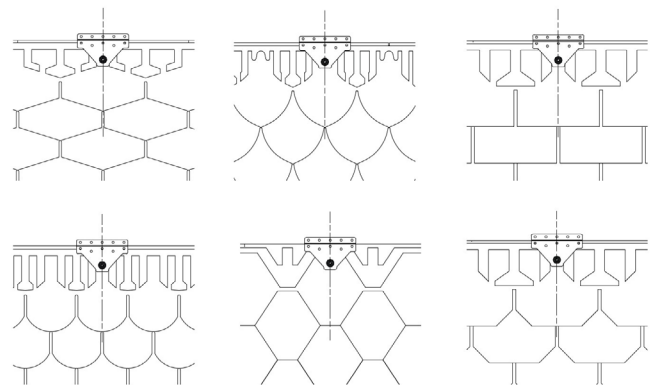
Isola PV-/Solar-Grundplatte

- Grundplatte zur Befestigung von Solarsystemen auf Bitumenschindeldächern
- Sparrenunabhängige Installation
- Höhenverstellbar
- Hoher Auszugswiderstand



Die PV-/Solar-Grundplatte dient als Befestigung für handelsübliche Solaranlagen auf Schindeldächern. Sie ermöglicht eine einfache, zeitsparende Montage dank sparrenunabhängiger Befestigung. Die Grundplatte ist höhenverstellbar, so dass Unebenheiten in der Dachkonstruktion schnell und einfach ausgeglichen werden können. Für eine exakte und dauerhaft stabile Ausrichtung der Module.

Platzierung der Grundplatte: Unabhängig von der Schindelform, muss die Mitte der Grundplatte immer mittig im Einschnitt der Schindel montiert werden (siehe Abbildung rechts).



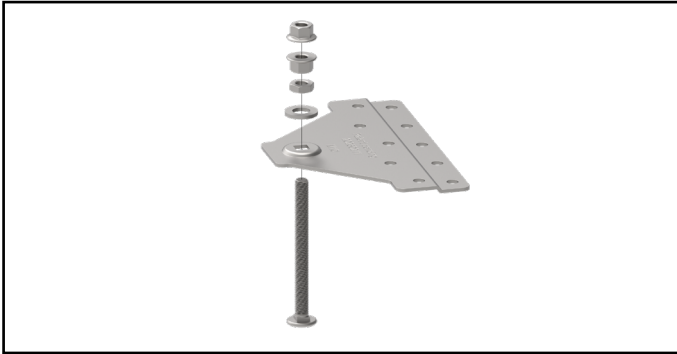
PRODUKTDATEN

Gewicht per Stück:	0,45 kg
Artikel-/Manusnummer:	798900/1222583
Verpackung:	10 Stück pro Karton

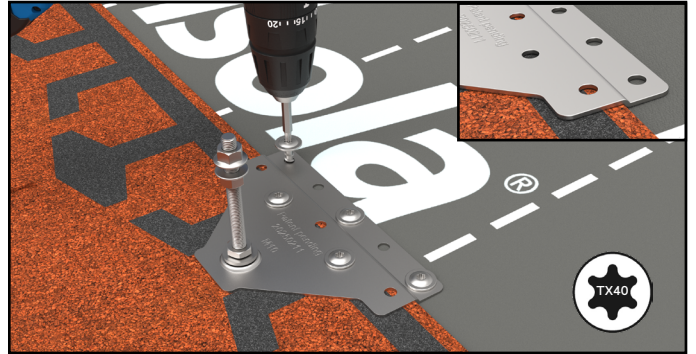


Für die Deckung sind biegesteife, nagelbare Unterkonstruktionen erforderlich. Die Deckunterlage muss geschlossen sein und mit einer Vordeckung versehen werden. Holzschalungen sind aus Schnittholz nach DIN 4074-1 mind. Sortierklasse S10/MS10 herzustellen. Bis zu einer lichten Weite von 0,70 m muss die Schalung mind. 24 mm dick und zwischen 80 mm und 150 mm breit sein. Holzwerkstoffe, z. B. OSB-Platten müssen mind. 22 mm stark sein.

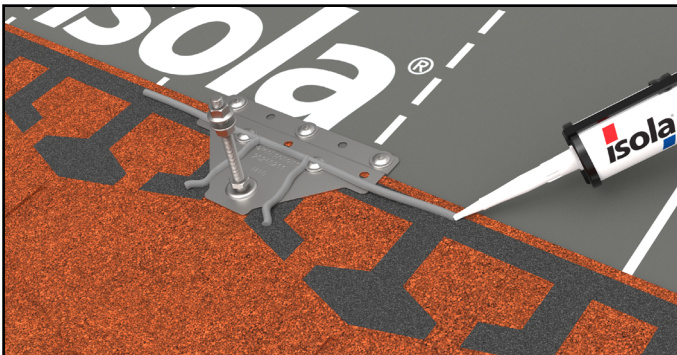
Verlegung



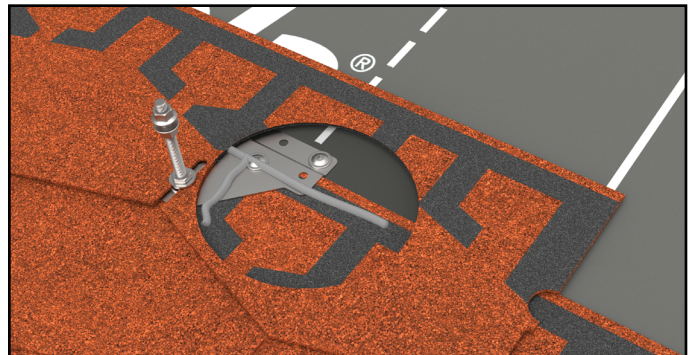
- 1** Montieren Sie die Bestandteile der Grundplatte ohne diese fest zu ziehen.



- 2** Platzieren Sie die Grundplatte an den Rücken der Bitumendachschindel so, dass die Metallkröpfung an die Schindeloberkante anstößt. Befestigen Sie die Grundplatte mit den beigegeführten 8x40 Holzschrauben (5 Stück). Bitte beachten Sie, dass die Schraube nicht überdreht wird.



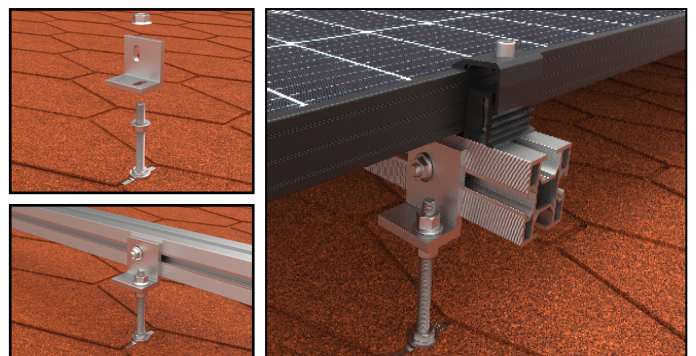
- 3** Da die Grundplatte das Klebefeld der Schindel teilweise überdeckt, ist eine zusätzliche Verklebung mit dem Isola Schindelkleber (bitumenbasiert) nötig. Dieser ist im gleichen Muster wie das Klebefeld der Bitumendachschindel aufzutragen.



- 4** Verlegen Sie die Bitumendachschindel über der Grundplatte, so dass die Scheibe über der Schindel liegt.



- 5** Ziehen Sie die untere M10-Mutter mit einem 17 mm Maulschlüssel fest.



Beispiel: Installation eines Solarsystems mit der PV-/Solar-Grundplatte.

Zubehör: Isola Schindelkleber

Kartusche: 300 ml, 12 St./Karton
 Manus Nr.: 7336329 | Artikelnr.: 546151
 Bitumenmasse zur Detailabdichtung



┌

*Build
simply
better*

└