

Underlagstäckning Underlagsduk



Asfaltbaserade under-
lagsprodukter på fasta
träunderlag

Isola Isobas
Isola Isonorm
Isola Isostark
Isola D-Projekt Xtra
Isola Isosteel



Isola takprodukter måste fungera bra
i krävande klimat.

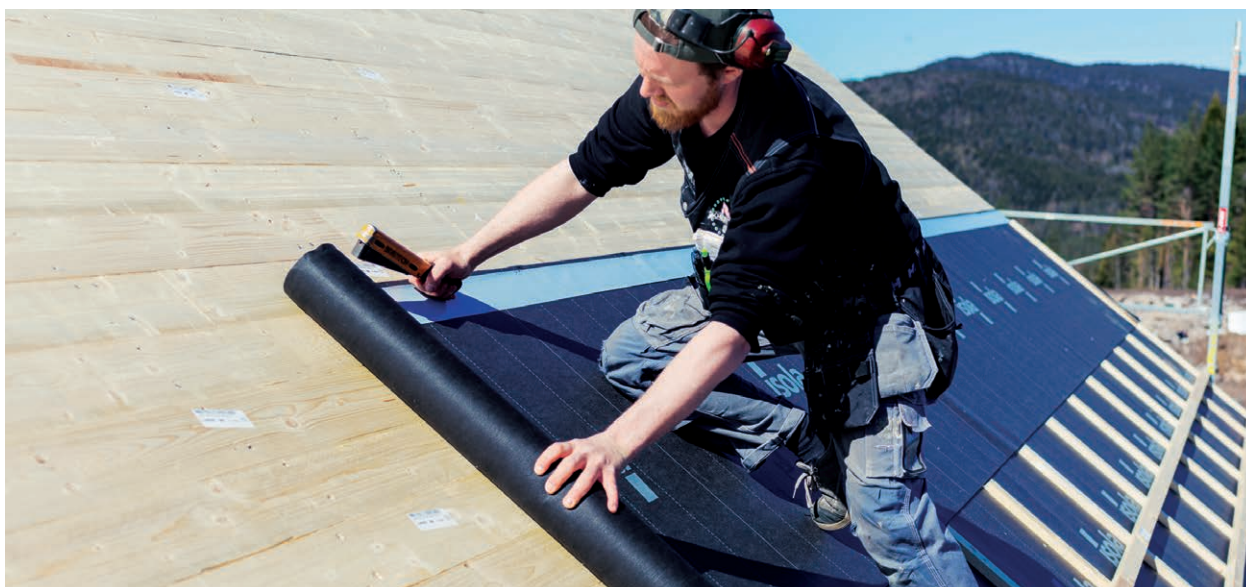
Underlagsprodukter med lång hållbarhet

Moderna underlagsdukar/vattenavledande skikt av byggpapp

Våra produkter finns i flera varianter med egenskaper anpassade för olika behov. Alla är bitumenbaserade, men har olika uppbyggnad, stammaterial, bitumenblandningar, ytbeläggningar och vikt. Mer moderna produkter betecknas som underlagsduk och är lättare och enklare att arbeta med, medan de mer traditionella betecknas som underlagstäckning (Byggpapp/takpapp).

Val av underlagsprodukt

Vilken Isola underlagsprodukt som bör väljas till det enskilda taket är beroende på vilken typ av ytskikt som ska användas, taklutning, vilken påverkan underlaget blir utsatt för i byggperioden, när det byggs på året och hur lång tid produkten skall ligga "öppet" innan den yttre taktäckningen blir monterad. Var i landet du bygger vill också påverka valet av produkt. Alla våra bitumenbaserade underlagsprodukter är diffusionstäta och uppfyller kraven enligt AMA Hus med bred marginal.



Underlagsduk

För självklistrande tätskikt, takshingel, samt läktade konstruktioner med takpannor och takplåt

Isola D-Projekt Xtra (YEP 800)

- Dim.: 1,0 x 25 m
- Vikt/rull: 20,5 kg/800 g/m²
- Dubbla klisterkanter
- Sandfri
- Xtra: styrka, elasticitet och flexibilitet.
- Ner till 3 graders taklutning
- Exponeringstid: 2 mån.
- Uppfyller AMA Hus: JSB.4, klass UD2.
- Dold infästning



Isola D-Projekt Xtra med klisterkant

Isola D-Projekt Xtra är uppbyggd av en kraftig kombistam av glasfiber och polyester. Denna kombination ger en stomme med utmärkta egenskaper som medför att produkten får extra stabilitet och styrka. Stommen är belagd med TPE-bitumen (Thermoplastisk elastomer bitumen) och PP-filt på båda sidor. Bitumenblandningen ger ökad flexibilitet även vid låga temperaturer. Isola D-Projekt Xtra har klisterkanter på både under- och översida som är försedda med starkt bitumenklister med folie som dras av vid montering. Se efterföljande översikt över produktens många användningsområden.

Isola D-Projekt Xtra skall inte användas i kombination med svetsade tätskiktsmattor.

Underlagsduk

För självklistrande tätskikt, takshingel, betong- och tegelpannor, takplåt, (bandtäckning)

Isola Isosteel (YEP 1800)

- Dim.: 1,0 x 12 m
- Vikt/rull: 21,6 kg/1800 g/m²
- Sd värde: 100 m
- Sandfri och försänkt skarvkant
- Ner till 3 graders taklutning
- Exponeringstid: 12 månader
- Uppfyller AMA Hus: JSB.4, klass UD1.
- Dold infästning



Isola Isosteel (YEP 1800)

Isola Isosteel är en kvalitativ och extra stark filtbelagd underlagsduk. Produkten har en stomme av kombinerad polyester och glasfiber som är belagd med en flexibel och elastisk TPE-bitumen. Produkten har PP-filt på under och översidan som är mycket UV-beständig och kan ligga exponerad upp till 12 månader, men generellt rekommenderar vi att montera yttertaget så fort som möjligt. Våderna är försedda med starka och försänkta klisterkanter som gör att skarvöverlappet inte bygger upp på höjden som normalt, detta är speciellt fördelaktigt vid montering under bandtäckning/planplåt. Isola Isosteel är även mycket lämplig som underlag för takpannor av lertegel och tak vid hårt utsatta miljöer. Produkten är mycket diffusionstät (Sd-värde 100 m.)

Isola Isosteel skall inte användas i kombination med svetsade tätskiktsmattor.

Underlagstäckning/byggpapp

För självklistrande och svetsbara tätskikt
samt takshingel

Isola Isobas (YAM 2000)

- Dim.: 1,0 x 10,5 m
- Vikt/rull: 21 kg/2000 g/m²
- Glasfiberstomme
- Exponeringstid: 2 mån.
- Uppfyller AMA Hus: JSB.1



Isola Isobas med klisterkant (YAM 2000)

Isola Isobas är en traditionell och funktionell underlagstäckning för användning under tätskikt på tak. Över- och undersidan är belagd med specialsand. Stommen består av glasfiber som gör den formstabil och mindre känslig för temperaturväxlingar. Isola Isobas kan därför också användas som brandskyddsunderlag till svetsbara tätskiktsmattor.

Underlagstäckning/byggpapp

För självklistrande tätskikt, takshingel, läktade konstruktioner med takpannor och takplåt

Isola Isonorm (YAP 2200)

- Dim.: 1,0 x 10,5 m
- Vikt/rull: 23,1 kg/2200 g/m²
- Exponeringstid: 3 mån.
- Uppfyller AMA Hus: JSB.2 (YAP 2200)



Isola Isonorm med klisterkant (YAP 2200)

Isola Isonorm är tjockare, starkare och har mer elasticitet än Isobas, och har då ett större användningsområde – se efterföljande översikt. Översidan är belagd med specialsand, undersidan har en folie. Enligt AMA Hus är lägsta tillåtna krav på underlagstäckning YAP 2200 under överläggsplattor t ex betongtakpannor samt Isola Powertekk och Takshingel.

Underlagstäckning/byggpapp

För självklistrande tätskikt, takshingel, betong- och tegelpannor, takplåt inkl. bandtäckning

Isola Isostark (YEP 2500)

- Dim.: 1,0 x 10,5 m
- Vikt/rull: 26 kg/2500 g/m²
- Exponeringstid: 4 mån.
- Mycket lämplig till bandtäckt plåt
- Smidig vid låga temperaturer
- Uppfyller AMA Hus: JSB.2 (YEP 2500)



Isola Isostark med klisterkant (YEP 2500)

Isola Isostark består av en kraftig polyesterstomme som är impregnerad och belagd med SBS-modifierad bitumen. En bitumenblandning som har gummiliknande egenskaper och kan betecknas som syntetisk gummi. Denna blandning betyder också att Isostark bättre behåller sina goda egenskaper vid låga temperaturer. Isola Isostark används där det ställs stora krav till underlagstäckningens motstånd mot mekanisk påverkan, används vid montering i kall väderlek (vintertid) och där produkten behöver stå öppet en längre tid innan huvudtäckningen läggs.

Före montering

Isola Underlagstäckning/Underlagsduk

Användning

Produkterna är diffusionstäta och skall monteras på fasta underlag. Sortimentet innehåller flera kvaliteter för att täcka de olika användningsbehoven. Tabell på sidan 15 redovisar olika användningsområden. Underlagstäckning, underlagsduk är produkter som skall ge en tillfällig tätning av taket innan yttre taktäckning läggs ovanpå, därefter blir produkterna takets sekundära tätskikt.

Underlag

Isola Underlagstäckning/Underlagsduk ska monteras på trätak (råspont, plywood osv.). Kontrollera alltid underlaget nogga före du börjar. Följ reglerna i AMA Hus. Isola Underlagstäckning (byggpapp)/Underlagsduk kan monteras på nya tak eller på tak med gammal papptäckning. Ojämheter i gammal papptäckning skärs upp och spikas jämt. Se till att befintlig pappspik, förhöjningar osv är borta eller nedspikade. Kontrollera att råsponten är tillräckligt tjock (vad som krävs). Underlaget bör vara torrt så att inte rörelser och spänningar uppstår i duken. Trekantsläkt monteras normalt vid gavlar.

Förvaring

Lastas och lagras stående. Vid temperaturer under +5°C förvaras rullar och Isoklister minst ett dygn i uppvärmt utrymme före utläggning. Rullarna bör tas ut efterhand som de skall användas. Rullarna skall även skyddas för långvarig exponering av solljus under varma dagar.

Monteringsdetaljer

Tänk på att om taktäckningen inte ska monteras omgående, samt om underlagsprodukten ev. skulle monteras i takets fallriktning skall alla skarvar klistras. Rekommenderad pappspik: min. 2,8 x 25 mm, varmförzinkad. Vid montering på gammal täckning/papp skall större spiklängd användas. Spik och klammer ska slås in vinkelrätt mot underlaget och får inte slås igenom pappen/duken. (Klamring kan användas på

Isola D-Projekt Xtra/Isola Isosteel: Klammer skall vara korrosionsskyddad eller rostfri motsvarande Rapid 140/10, klamring skall utföras i dubbla rader. Klamring skall alltid vara dold och får inte användas på underlag av gammal underlagstäckning/byggpapp). **OBS!** Klamring ska utföras med en ställbar klammerpistol. Klammerben får inte sammanfalla med springor mellan panelbräder, skivor mm. Vid låga temperaturer bör självklistrande kant värmas försiktigt för att aktivera klisterytorna.

På tak med lätkonstruktion, takpannor och plåttak, skall ströläkt monteras i samband med underlagstäckningen för att säkra mot vindlaster.

Vid montering av underlagsduk ska all synlig infästning med pappspik förseglas genom montering av Isola Underlagstejp. Vid montering av övriga underlagstäckning/byggpapp med låga takfall (under 4°) och om huvudtätskikt inte monteras omgående, skall synliga spikhuvuden strykas med Isola Fogmassa eller Isoklister. Vid taklutningar mindre än 18° ska våder tvärs takfallets längdriktning skarvklistras.

Fukt

Produkterna är diffusionstäta, vilket innebär att uttorkning av byggfukt och eventuell kondens måste ske nedåt och ventileras bort i luftspalten under råsponten. Montera ytskikt så snart som möjligt och alltid inom fristen för olika produkter. Observera: Dold spikning och klamring kräver att ströläkt eller taktäckning sker samtidigt.

Tillbehör

Isola Isoklister, Isola Fogmassa och Isola Underlagstejp skall användas för tätning vid tvärgående skarvar, fotplåtar mm. Dessa klistreprodukter bör förvaras i rumstemperatur. Vid låga temperaturer kan även skarvarna försiktigt behöva värmas.

Montering

SKARVKLISTRING OCH INFÄSTNING

Infästning kan utföras på olika sätt enligt AMA Hus. Spik och klammer ska slås in vinkelrätt mot underlaget och får inte slås igenom pappen/duken.

1a. Synlig spikning:

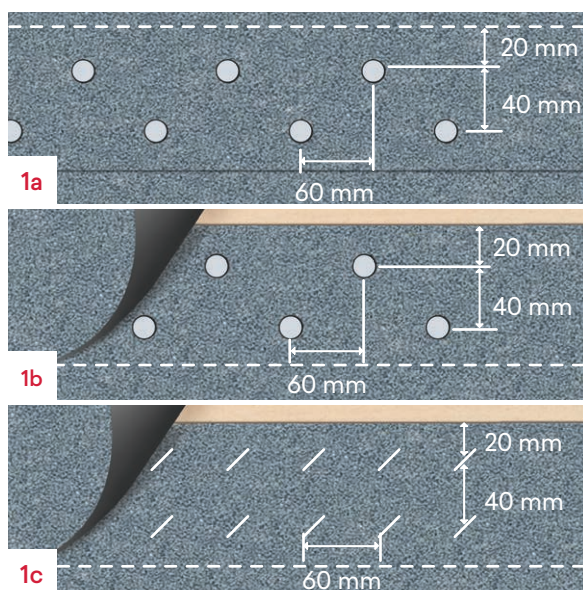
Spikning sker genom båda vådena och spikskalarna syns.

1b. Dold spikning:

Infästning sker i den undre våden. Den övre klistras ovanpå.

1c. Dold klamring:

Klammer skall vara korrosionsskyddad eller rostfri motsvarande Rapid 140/10, klamring skall utföras i dubbla rader. (Enbart vid montering underlagsduk). Vid bandtäckning/ planplåt, och vid taklutningar under 14° skall dold spikning eller klamring användas. **OBS!** Klamring ska utföras med en ställbar klammerpistol. Klammerben får inte sammanfalla med springor mellan panelbräder, skivor mm.

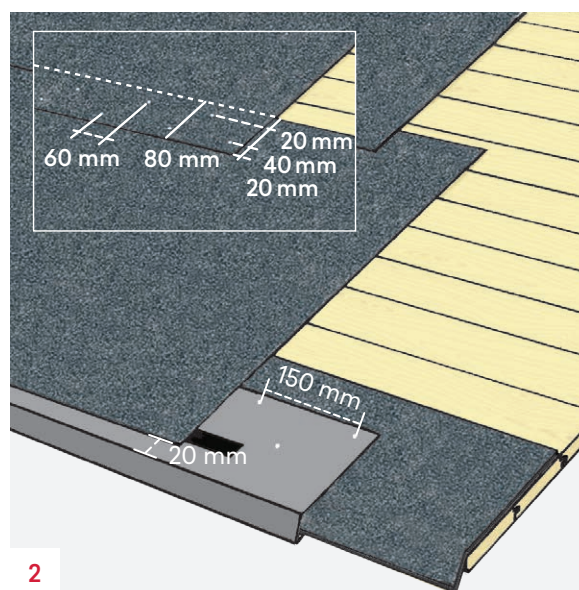


2. Montering vid takfot

Isola Fotplåtsremsa finns i 2 typer, anpassad till underlagstäckning, byggpapp alt. underlagsduk. Bredden är 330 mm. den ska monteras 150 mm bredare än fotplåten vid underlagsduk, samt 100 mm bredare vid byggpapp. Remsan ska dras minst 50 mm förbi takkanten. Montera denna längs takfoten med pappspik varje meter. Montera takfotsbeslag med pappspik (2,8 x 25 mm) med max avstånd på 150 mm. Rulla ut första våden med ca 20 mm avstånd från framkant fotplåtsbeslag och se till att du har lite extra längd till trekantsläkten vid gavlarna.

Kontrollera att våden ligger plant. Montera några pappspikar i vådens överkant. Lyft upp våden över takfoten och ta bort skyddsfolien, montera Isola Isokliser eller Isola Fogmassa på beslaget. Tryck till. Spika eller klamra överkanten av den första våden (enligt bild 1 b/c).

OBS! Har du vinkelränna måste denna monteras först (se bild 8).

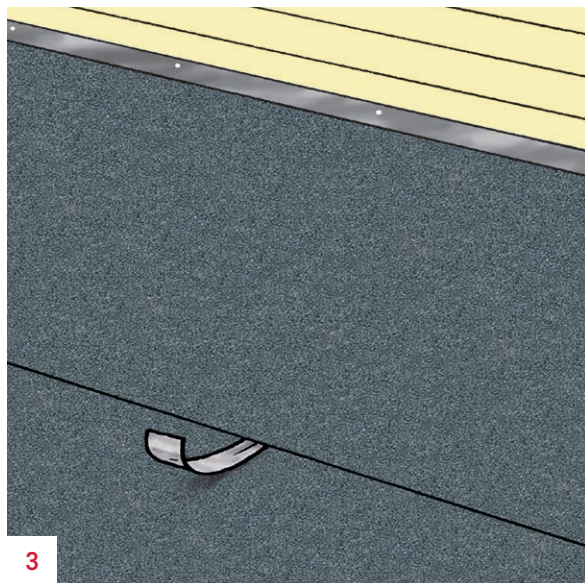


3. Längsgående skarvar

Rulla ut nästa våd. Passa in överlappet/skarven och fäst våden i överkant med några pappspik. Ta så bort skyddsfolien på övre vådens undersida och pressa samman skarvarna. Fortsätt på samma sätt motnock. Kom ihåg extra materiel vid gavlerna.

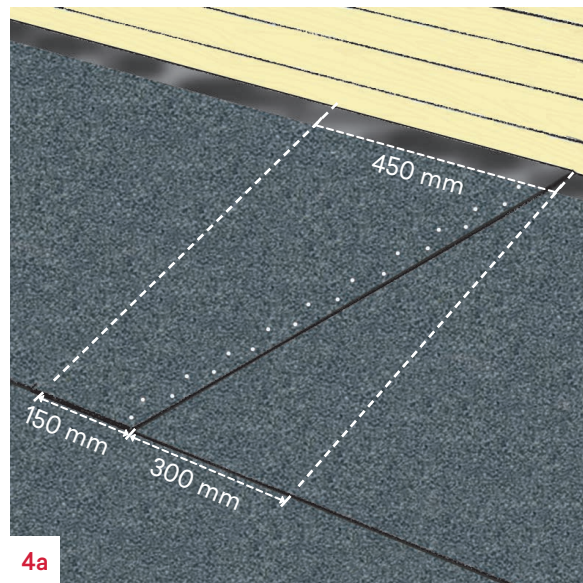
Synlig spikning

Vid synlig spikning riv av skyddsfolien på våderna och pressa samman kanterna, om byggpapp saknar färdig klisterkant skall Isoklister/Isola Fogmassa användas. Spika genom båda våderna.



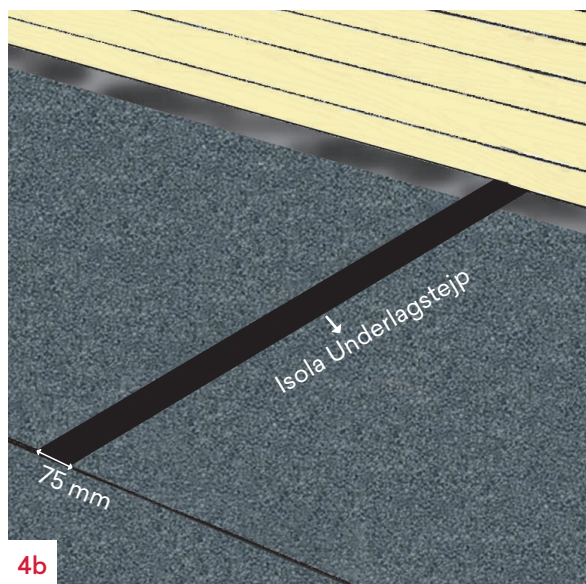
4a. Tvärgående skarvar

Tvärskarvar monteras med 450 mm omlottskarv i övre kanten och ska snedskäras ned till 150 mm överlapp i nederkanten (se bilden). Påför Isola Isoklister/Isola Fogmassa i tvärskarvsomlagget. Spikning med pappspik utförs med 60 mm avstånd i sicksack som anvisad. Synlig spikning genom bägge lagren, dold spikning bara genom det understa lagret.



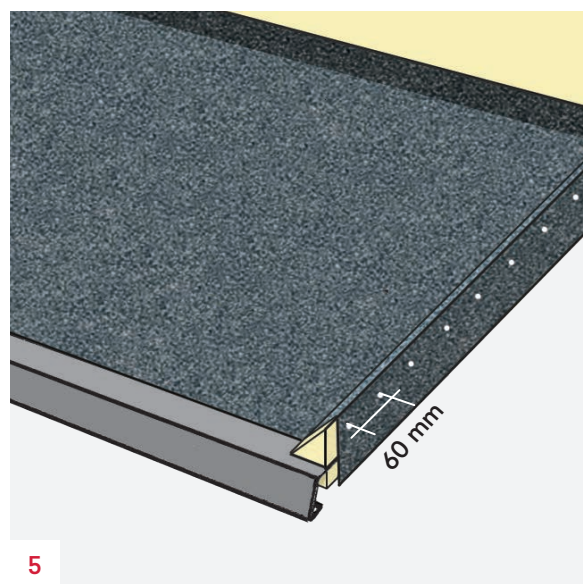
4b. Tvärgående skarvar

Synlig infästning med pappspik på Isola Underlagsduk ska förseglas med Isola Underlagstejp.



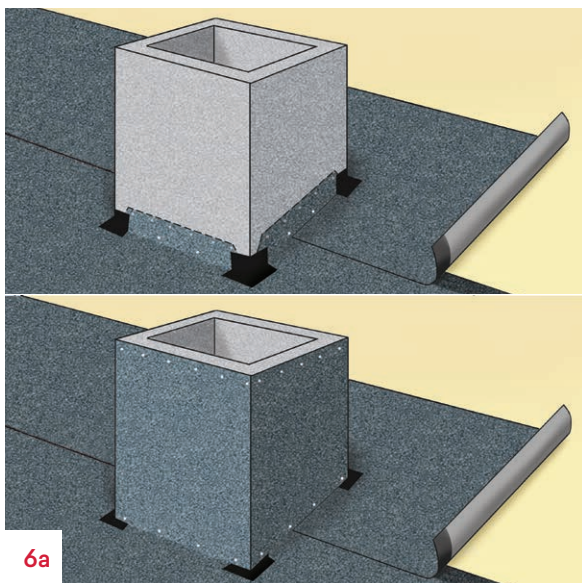
5. Gavlar

Vid gavlar viks våden över trekantsläkten och spikas fast på utsidan. Centrumavstånd -60 mm



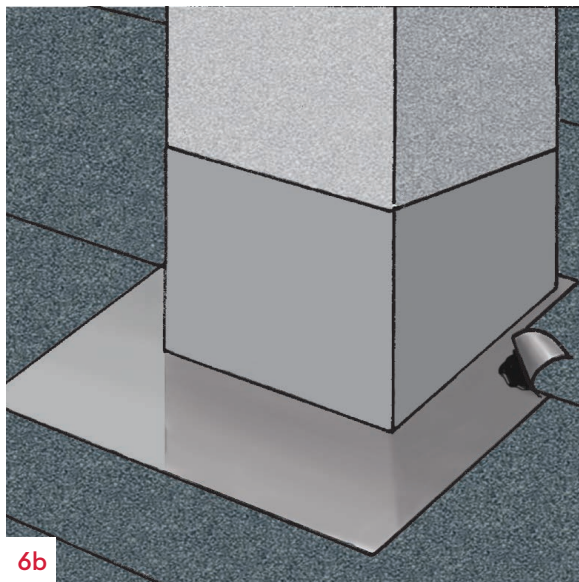
6. Rektangulära genomföringar, skorstenar

Anslutning av byggpapp till rektangulära genomföringar ska utföras enl. AMA Hus JSB.62/1. Uppdragningen ska vara minst 300 mm och fästas i överkant med pappspik, centrumavstånd min.100 mm. Uppdragningen ska kompletteras med lösa kappor av byggpappen. Underbeslag ska utföras enligt AMA Hus JTJ.451.



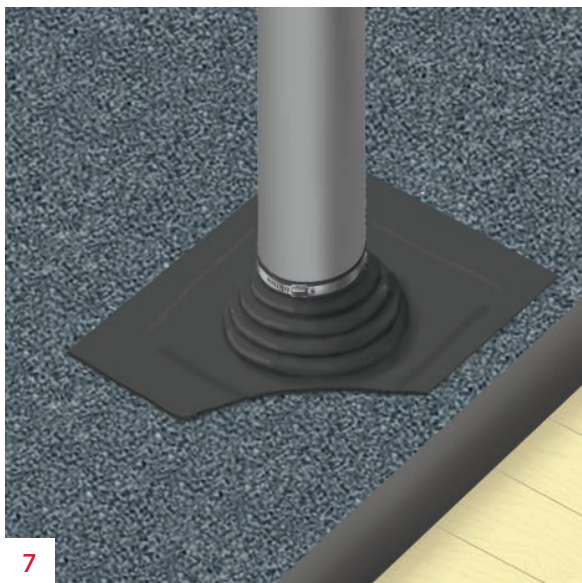
Avsluta med att montera genomförings/skorstensbeslaget med en extra bit underlagstäckning/duk på ovansidan av beslaget. Påför Isola Isoklister/Isola Fogmassa.

OBS! När man skall använda ett tätskikt ex Selvbygger 3, täcks beslaget i anslutning med att man monterar detta.



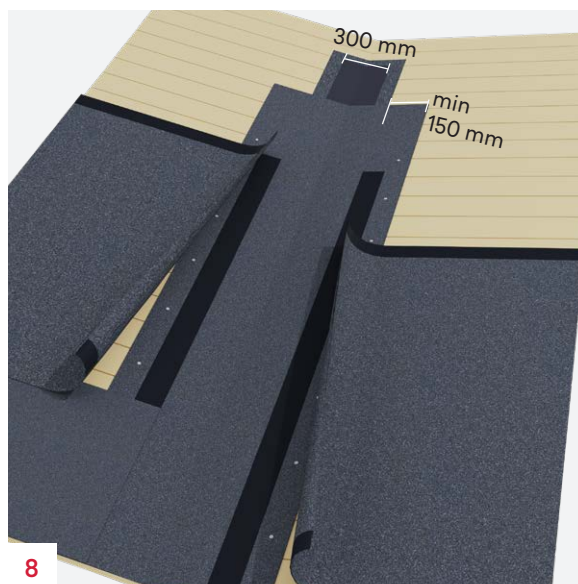
7. Små cirkulära genomföringar

Isola Takmanschett används för mindre genomföringar t ex avloppsluftning. Montera först våderna utan hänsyn till takstosen. Gör ett hål i råsponten med hålsåg eller sticksåg så att röret kan föras igenom. Hål i underlagsprodukten görs med kniv. Sedan träs takstosen över röret. Klistra takstosen mot underlaget. Spänn slangklämman så att takstosen sluter tätt mot röret enligt figur 7.



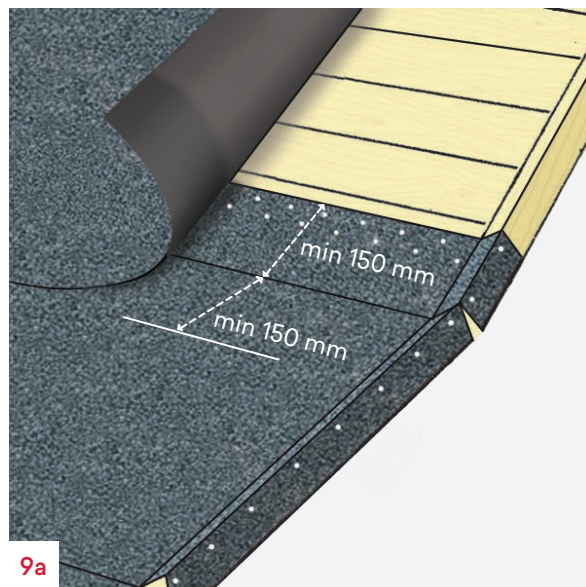
8. Rännal/vinkelrännna

Vid vinkelrännna monteras först en remsa av underlagstäckningen och därefter ett underbeslag i plåt (300 mm bredd) mot råsponten. Montera en våd av underlagsprodukten och montera detta i dalens längdriktning. Spika ordentligt våder med omlåtskarv på minst 150 mm. Spika tillsvarende tvärskarv. Påför Isoklister i skarvarna.

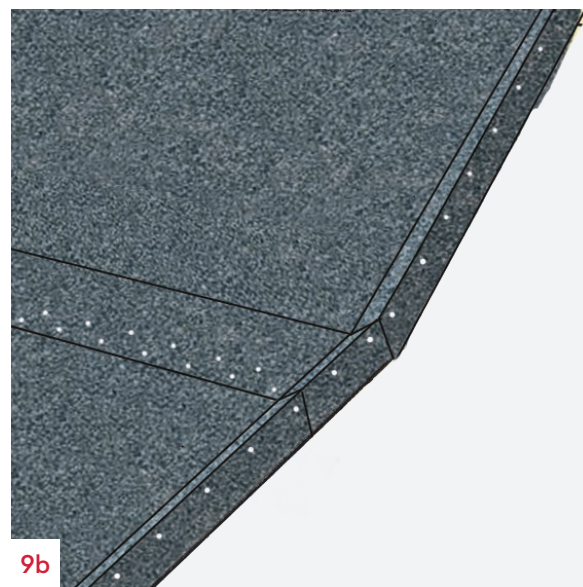


9. Fallbrytningar

Vid takbrytning/fallbrytning behövs en skarv för att kunna ta upp rörelser. Spika fast den undre vådens övre kant med minst 150 mm längd från fallbrytningen. Rulla ut den övre våden minst 150 mm över fallbrytningen.

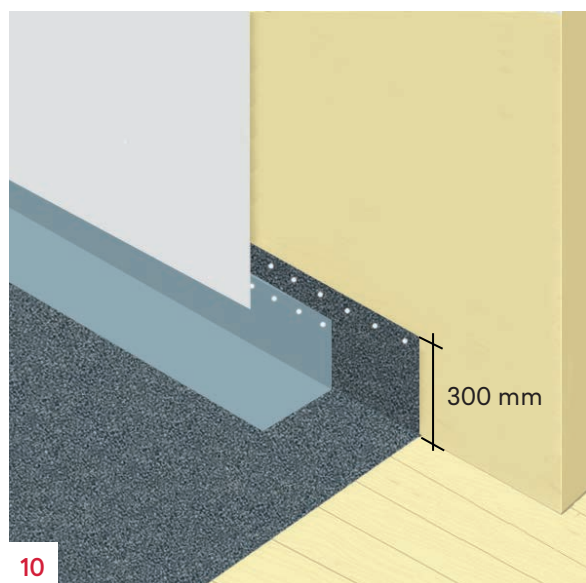


Lossa skyddsfolien från undersidan, klistra kanten mot undre våden med Isoklister. Vid synlig spikning, spika genom båda våderna.



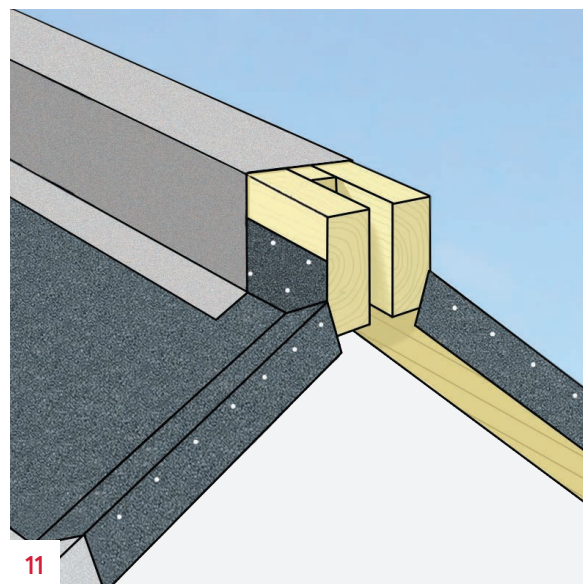
10. Vertikala avslut

Avslutningsmått vertikala avslut, t ex framkant och sidor mot takkupor. För underlagstäckningen minst 300 mm upp på den vertikala delen och spika fast i överkanten med ett c-avstånd högst 100 mm. Montera därefter plåtbeslaget enligt figur. Skall Tätskikt användas används ej plåtbeslag.



11. Luftad taknock

För underlagstäckningen upp på nockbrädan och fäst med spik. Montera och spika därefter fast en lufttöppen fiberduk över nocken. Vid oventilerad taknock vik översta våden från varje sida över taknock min. 150 mm. Spika med ett avstånd på C-60 mm, montera ev. nockbräda.



Tillbehör och användningsområden

TILLBEHÖR



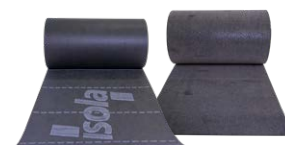
Isola ATB Fogmassa



Isola Isoklister



Isola Underlagstejp



Isola Fotplåtsremsa

Användningsområden

Produktens användningsområde är beroende av flera faktorer. Val av ovanliggande yttersta takmaterial, geografi, taklutning och när på året taket skall utföras.

UNDER	ISOSTEEL	D-PROJEKT XTRA	ISOBAS	ISONORM	ISOSTARK
Isola Takshingel, läktade yttertak med falsade takpannor och takplåt från från 14° taklutning och uppåt. Isola Powertekk från 10°.	x	x		x	x
Läktade yttertak med ofalsade takpannor.	x				x
Tätskikt (ytpapp) ex. Isola Selvbygger 3°, Isola Top 6, samt under svetsade tätskiktsmattor.			x	x	x
Bandtäckning, plan plåt från 3° och uppåt.	x ¹				x

X¹: Isola Isosteel är speciellt anpassad för bandtäckning / planplåt.

OBS! Vi redovisar olika exponeringstider på respektive underlagsprodukter. Generellt rekommenderar vi alltid att primärtäckningen monteras så snabbt som möjligt. Ska taket stå otäckt under längre perioder rekommenderar vi även att montera Isola Butylband under ströläkten för att förstärka tätheten runt spikpunkter. I väderutsatta områden skall taket även säkras extra mot vindlast.





Bygg bättre, enklare

